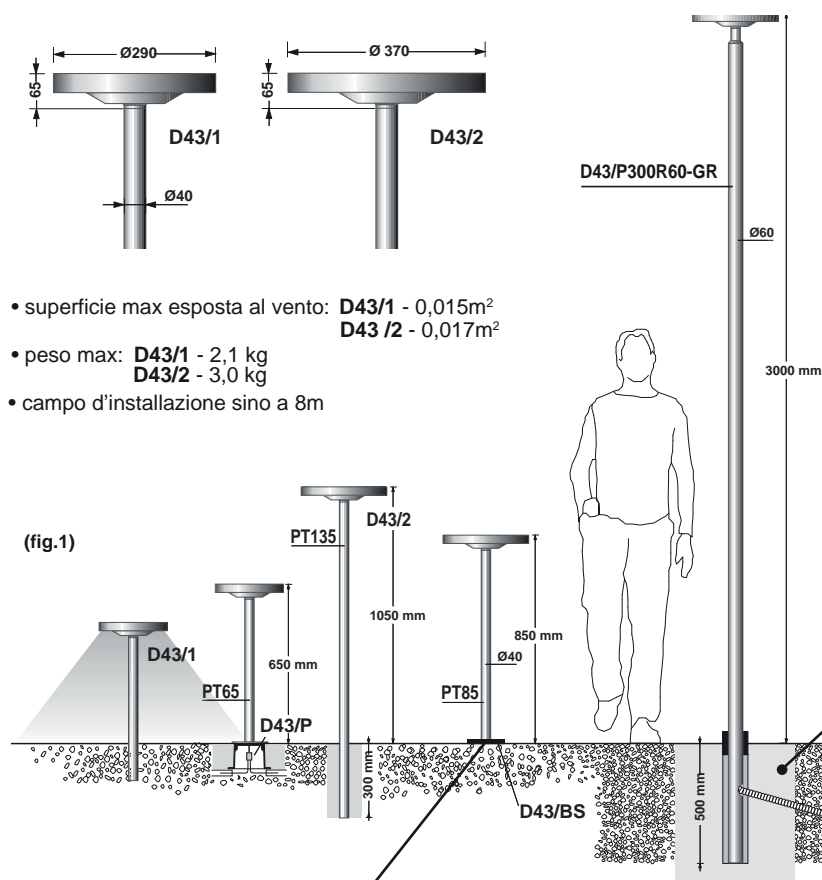


# Istruzioni di montaggio - manutenzione

## D43 tau/1 - tau/2


**NOTA BENE:** le presenti istruzioni di montaggio informano l'utilizzatore sulle corrette modalità di manutenzione e ricambio delle lampade. È vietata qualsiasi manomissione e/o trasformazione dell'apparecchio che deve essere installato ed utilizzato così come fornito ed in conformità delle Norme Impianti Nazionali. Installazioni non conformi fanno decadere ogni forma di garanzia, l'azienda non risponde dei danni causati da un errato montaggio. L'INSTALLAZIONE DEVE ESSERE EFFETTUATA DA PERSONALE QUALIFICATO.





- superficie max esposta al vento: **D43/1** - 0,015m<sup>2</sup>  
**D43/2** - 0,017m<sup>2</sup>
- peso max: **D43/1** - 2,1 kg  
**D43/2** - 3,0 kg
- campo d'installazione sino a 8m


**Caratteristiche apparecchio e significato dei simboli riportati in etichetta:**  
apparecchio idoneo per funzionamento in aria libera in ambienti esterni - montaggio su palo

**IP65** apparecchio totalmente protetto contro la polvere  
apparecchio protetto contro i getti d'acqua provenienti da ogni direzione

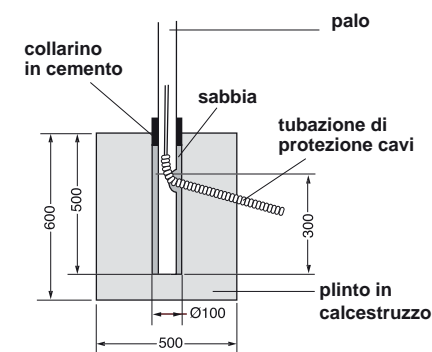
Classe I  ISOLAMENTO SEMPLICE in base al modello per maggiori dettagli [www.castaldilighting.it](http://www.castaldilighting.it)  
è richiesta la messa a terra di protezione

Classe II  DOPPIO ISOLAMENTO non necessita di terra di protezione

 sostituire i vetri di protezione se danneggiati

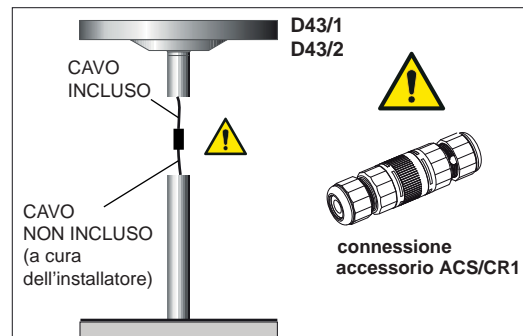
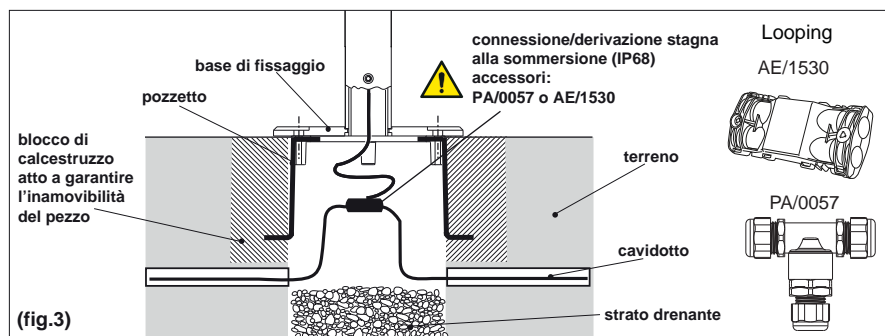
 è vietato lo smaltimento come rifiuto urbano  
è obbligatoria la raccolta separata a fine vita del prodotto  
"Consorzio di appartenenza RAEE: Ecolight.  
Registro Nazionale dei Produttori N°: IT0801000000166"

### Particolare blocco di fondazione per palo tau/city:



### Montaggio:

- l'apparecchio è predisposto per il montaggio su pali Ø40mm, codici: **D43/PT65 - D43/PT85 - D43/PT135** e per **D43/P300R60 Ø60mm**. In caso di montaggio interrato, rispettare le quote minime riportate nella **figura 1**. Il montaggio può avvenire anche con i seguenti accessori:
- **D43/BS base di fissaggio indipendente** accessorio per montaggio diretto a pavimento, idoneo per i pali PT65 - PT/85 (**fig 2**).
- **D43/P pozzetto da incasso nel terreno con base di fissaggio indipendente** accessorio che costituisce la base di appoggio e di fissaggio, creando il vano per la connessione e la derivazione elettrica. Idoneo per i pali PT65 - PT85. Procedere come indicato in **figura 3**.



### ALLACCIAMENTO ELETTRICO:

**ATTENZIONE:** prima dell'installazione ed in caso di manutenzione togliere la tensione.

**ATTENZIONE:** la connessione elettrica deve essere effettuata da un impiantista qualificato.

Gli apparecchi sono forniti completi di uno spezzone di cavo H07RN-F già collegato e collaudato a tenuta, per un rapido e sicuro collegamento alla linea elettrica utilizzare il ns codice **ASC/CR1** o sistema equivalente che garantisca almeno il grado IP67.

### VERSIONE LED:

la sorgente luminosa contenuta in questo apparecchio deve essere sostituita solo dal costruttore o dal suo servizio di assistenza o da personale altrettanto qualificato.

**Controllo qualità:** In caso di reclamo mettersi in contatto con la nostra azienda o con la nostra organizzazione di vendita citando l'ordine di acquisto e il numero di matricola che contrassegna l'apparecchio. / Modifiche tecniche sono soggette a cambiamenti senza preavviso!



Castaldi Lighting S.p.A.

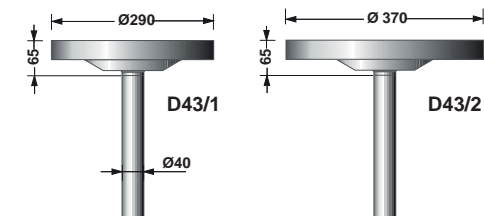
via Benvenuto Cellini, 8 • 21012 - Cassano Magnago (VA) Italy • T +39 0331.706.91 • F +39 0331.706.999 • [technical@castaldilighting.it](mailto:technical@castaldilighting.it) • [www.castaldilighting.it](http://www.castaldilighting.it)

# installation and maintenance sheet

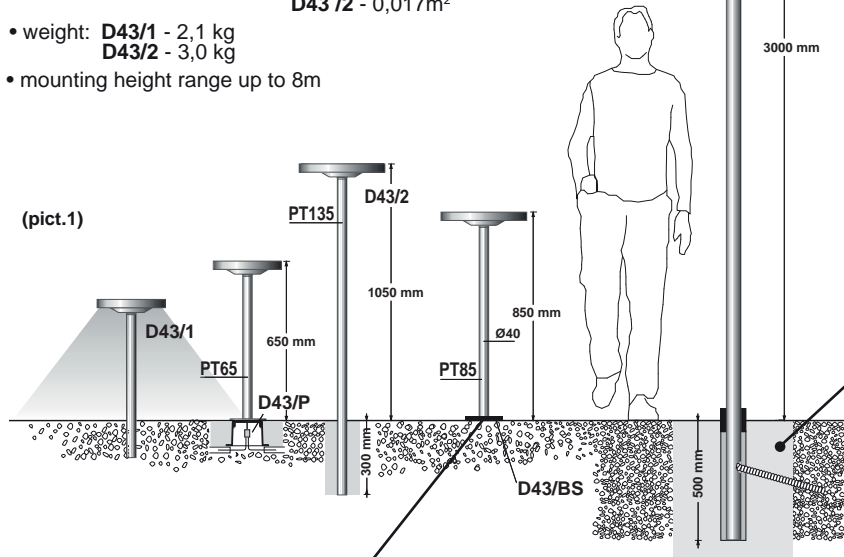
# D43 tau/1 - tau/2

**NB: These assembly instructions must be given to end users for correct maintenance and so that they know how to change the bulb. The appliance must not be tampered with or transformed and it must be installed and used as supplied and in compliance with the National Rules on Installations. Any non-compliant installations will invalidate all forms of guarantee. THE COMPANY CANNOT BE HELD RESPONSIBLE FOR DAMAGE CAUSED BY INCORRECT ASSEMBLY.**

**Features - meaning of the symbols shown on the label:**  
suitable for exterior free air operation - pole mounting

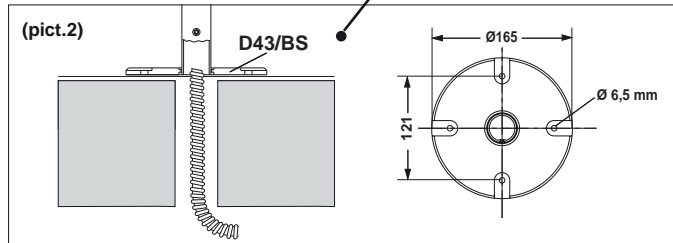
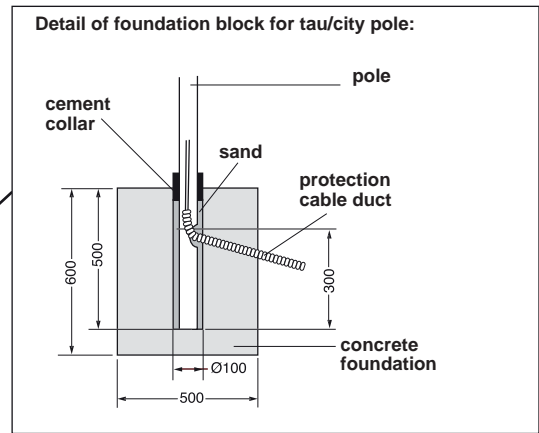


- max wind exposed surface: **D43/1** - 0,015m<sup>2</sup>  
**D43/2** - 0,017m<sup>2</sup>
- weight: **D43/1** - 2,1 kg  
**D43/2** - 3,0 kg
- mounting height range up to 8m



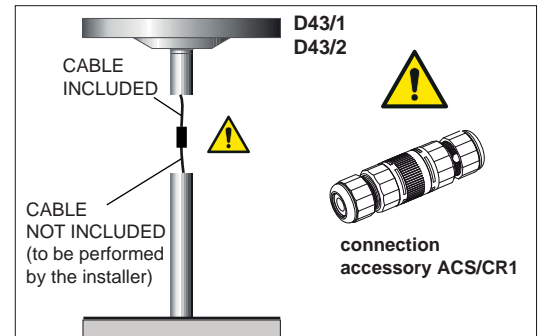
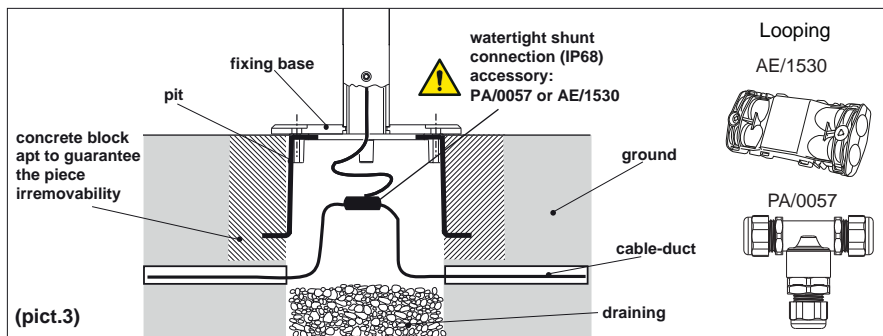
- IP65** totally dust-proof and water jet-proof from any direction
- Class I SIMPLE INSULATION earth required
- Class II DOUBLE INSULATION no earth required
- replace the damaged protective glass screens
- Getting rid of as urban waste forbidden separate collection is mandatory when the product is at the end of its life

according to each version for more details [www.castaldilighting.it](http://www.castaldilighting.it)



**Installation:**

- The fixture is ready for mounting on Ø40mm poles, reference: **D43/PT65 - D43/PT85 - D43/PT135 and D43/P300R60 Ø 60mm pole.** In case of inground mounting, respect the minimum dimensions shown in **picture 1.** Installation can be done with the following accessories too:
- **D43/BS independent fixing base** accessory for direct floor mounting, suitable for PT65 - PT/85 poles (**picture 2**).
- **D43/P ground recessed pit with independent fixing base** accessory that acts as support and fixing base, creating the room for the electrical shunt and connection. Suitable for PT65 - PT85 poles. Proceed as shown in **picture 3.**



**ELECTRICAL CONNECTION:**  
**ATTENTION:** Switch-off the power supply before any installation and maintenance operations.  
**ATTENTION:** The electrical connection must be carried out by a skilled electrical.  
The devices are supplied complete with a piece of earthed and sealed H07RN F cable, for rapid and safe connection to the electrical wiring. Use our code **ASC/CR1** or equivalent system guaranteeing grade IP67.

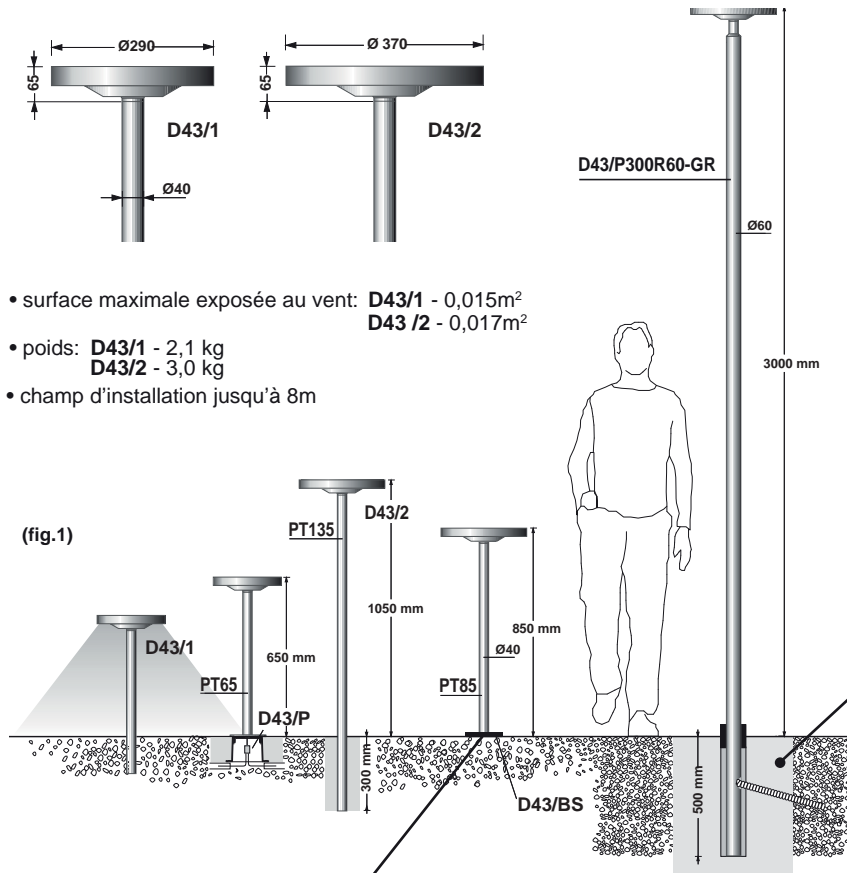
**LED VERSION:**  
The light source contained in this luminaire shall only be replaced by the manufacturer or his service agent or a similar qualified person.

**Quality control:** In case of complaint please get in touch with our company or its sales organization. Please give the number of your order as well as the serial number that recognizes the fixture. / Specifications are subject to change without notice!

## instructions de montage - entretien

## D43 tau/1 - tau/2





**REMARQUE:** les instructions d'assemblage ci-jointes informent l'utilisateur des modalités d'entretien et de remplacement des lampes. Il est interdit d'effectuer toute manipulation et/ou transformation de l'appareil, qui doit être installé et utilisé tel qu'il a été fourni et selon les normes nationales pour les installations. La non conformité des installations conduit à l'annulation de toute forme de garantie; l'entreprise ne peut pas être tenue pour responsable des dommages causés par une mauvaise installation. L'INSTALLATION DOIT ÊTRE EFFECTUÉE PAR UN PERSONNEL QUALIFIÉ.



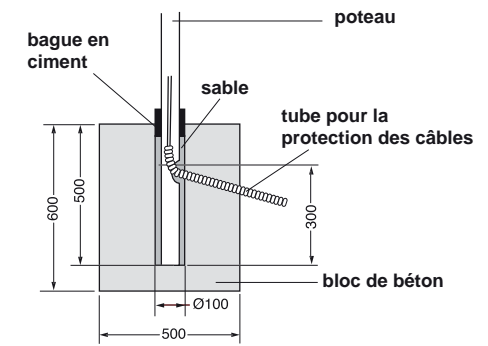
- surface maximale exposée au vent: **D43/1** - 0,015m<sup>2</sup>  
**D43/2** - 0,017m<sup>2</sup>
- poids: **D43/1** - 2,1 kg  
**D43/2** - 3,0 kg
- champ d'installation jusqu'à 8m

## Caractéristiques de l'appareil- signification des symboles portés sur l'étiquette:

appareil pour fonctionnement en plein air, en extérieur - montage à poteau

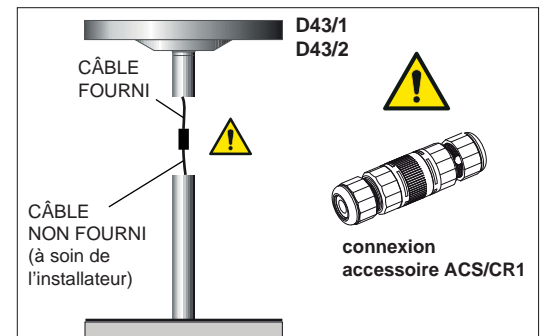
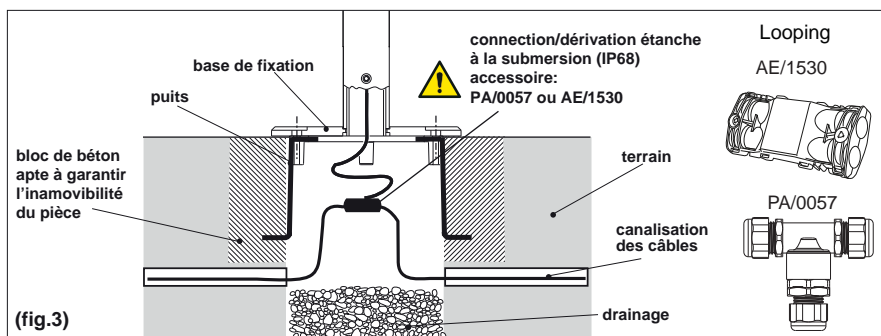
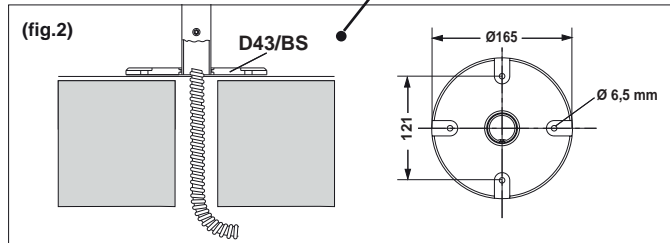
- IP65** totalement protégé contre la poussière  
protégé contre les jets d'eau de toutes les directions
  - Classe I  ISOLATION SIMPLE:  
mise à la terre nécessaire
  - Classe II  DOUBLE ISOLATION: Il ne nécessite pas d'une mise à la terre de protection
  -  remplacer les verres de protection abimés
  -  il est interdit l'élimination comme ordures urbaines  
le ramassage séparé est obligatoire lorsque le produit est à la fin de sa vie
- selon le modèle pour en savoir plus [www.castaldilighting.it](http://www.castaldilighting.it)

## Détail bloc de fondation pour poteau tau/city:



## Montage:

- l'appareil est prédisposé pour montage sur poteaux Ø40mm, codes: **D43/PT65 - D43/PT85 - D43/PT135 pour poteau D43/P300R60 Ø60mm.** Pour le montage dans le terrain respecter les dimensions minimales indiquées en fig. 1. C'est aussi possible d'effectuer le montage avec les accessoires suivants
- **D43/BS base de fixation indépendante** accessoire pour le montage direct au sol, approprié pour poteaux PT65 - PT/85 (fig 2).
- **D43/P puits pour l'encastrement dans le terrain avec base de fixation indépendante** accessoire qui constitue la base d'appui et de fixation, en créant le coffre pour le branchement et la dérivation électrique. Apte pour les poteaux PT65 - PT85. Procéder comme indiqué en fig. 3.


 **BRANCHEMENT ÉLECTRIQUE:**

**ATTENTION:** Couper l'alimentation avant toute intervention.

**ATTENTION:** la connexion électrique doit être effectuée par un électricien qualifié.

Les appareils sont équipés avec un pièce de câble H07RN-F déjà connexe et étanche. Pour une connexion rapide à la ligne électrique utiliser le connecteur **ACS/CR1** ou un système similaire pour garantir au moins le degré IP67.

## VERSION LED:

La source lumineuse contenue dans cet appareil doit être remplacée exclusivement par le fabricant ou son service technique, voire par un technicien qualifié.

**Contrôle qualité:** Pour toute réclamation, nous vous prions de bien vouloir contacter notre société ou notre organisation de vente, en citant le numéro de commande et le numéro qui contremarque l'appareil. / Sous réserve de modifications des spécifications techniques!



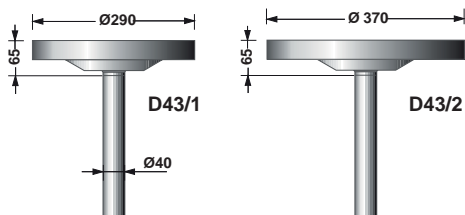
Castaldi Lighting S.p.A.

via Benvenuto Cellini, 8 • 21012 - Cassano Magnago (VA) Italy • T +39 0331.706.91 • F +39 0331.706.999 • [technical@castaldilighting.it](mailto:technical@castaldilighting.it) • [www.castaldilighting.it](http://www.castaldilighting.it)

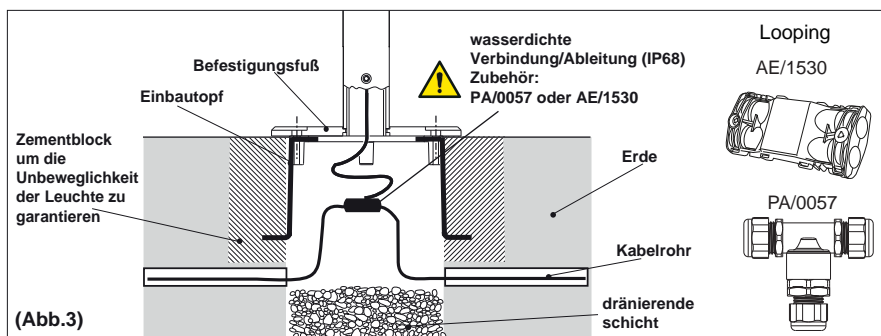
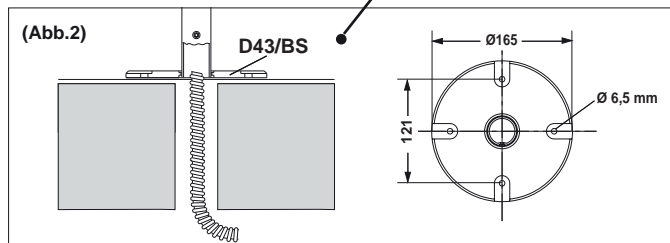
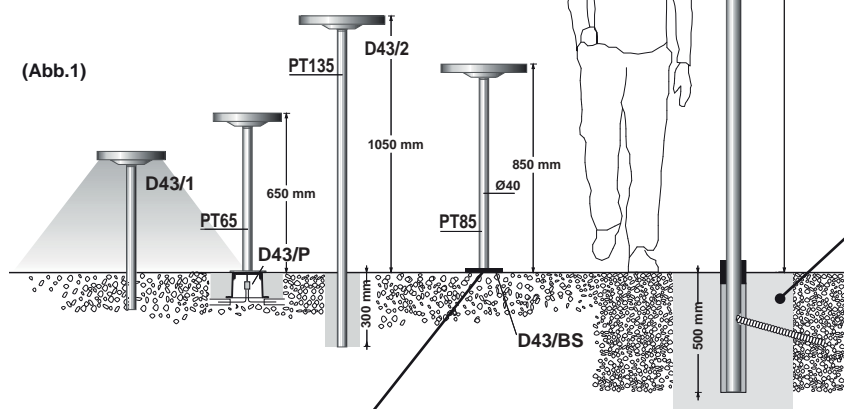
# Montageanleitung - Instandhaltung

## D43 tau/1 - tau/2

**WICHTIGER HINWEIS:** diese Montageanleitung informiert den Anwender über die korrekten Wartungsmaßnahmen und den Austausch der Lampen. Jede Manipulation und/oder Veränderung des Geräts, das in dem gelieferten Zustand installiert und verwendet werden muss und den nationalen Normen für Anlagen entspricht, ist verboten. Bei unsachgemäßer Installation verfallen jegliche Garantieansprüche und die Firma haftet nicht für Schäden aufgrund einer unsachgemäßen Installation. DIE INSTALLATION MUSS VON QUALIFIZIERTEM FACHPERSONAL DURCHGEFÜHRT WERDEN.





- Windausgesetzte Fläche max: **D43/1** - 0,015m<sup>2</sup>  
**D43/2** - 0,017m<sup>2</sup>
- max Gewicht: **D43/1** - 2,1 kg  
**D43/2** - 3,0 kg
- Montagehöhe bis 8m




**Eigenschaften - Bedeutung der Symbole auf dem Typenschild:**  
Die Leuchte ist für den Aussenbereich geeignet Montage auf Mast

Absolut staubdicht  
**IP65** Schutz gegen Wasserstrahlen aus allen Richtungen

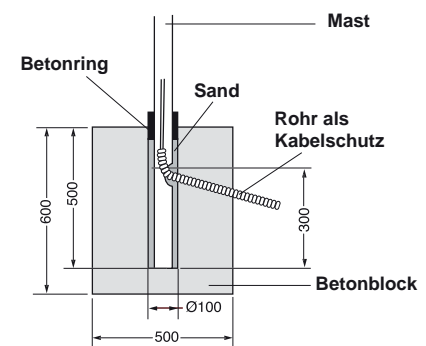
Klasse I  EINFACHE ISOLIERUNG: erfordert eine Schutzerdung  
Klasse II  DOPPELTE ISOLATION: Eine Erdung ist nicht erforderlich

je nach Modell für weitere Informationen: [www.castaldirighting.it](http://www.castaldirighting.it)

 die beschädigten Schutzgläser ersetzen

 Das Entsorgen im Hausmüll ist verboten! Bei Ablauf der Lebensdauer bitte beachten: Abfalltrennung ist Pflicht

**Detail des Gründungsaufbaus für den tau/city Mast:**



### Montage:

- Der Leuchtenkopf ist geeignete für Montage auf  $\varnothing 40$ mm Maste, Art.Nr.: **D43/PT65 - D43/PT85 - D43/PT135** und für **D43/P300R60 Mast  $\varnothing 60$ mm**. Für Erdenbettung, die Abstände wie auf **Bild 1** beachten. Die Montage kann auch mit dem folgenden Zubehör gemacht werden.
- **D43/BS Befestigungsbasis** für Montage auf Boden, geeignet für Maste PT65 – PT85 (**Abb. 2**).
- **D43/P Einbautopf mit Befestigungsbasis** Das Zubehör wirkt als Unterstützungs- und Befestigungsbasis und schafft den Raum für die elektrische Verbindung und Ableitung. Geeignet für Maste PT65-PT85. Siehe **Abb.3**.

### ELEKTROANSCHLUSS:

**ACHTUNG:** Trennen sie das gerät von der netzspannung, bevor sie arbeiten jeder art ausführen!

**ACHTUNG:** die elektrische Verbindung muss von einem qualifizierten Installateur durchgeführt werden.

Die Geräte sind mit einem Stück HO7RN-F Kabel ausgestattet, der schon verbunden und getestet ist. Für eine schnelle und sichere Verbindung an der elektrischen Leitung die **ACS/CR1** Anschlussstelle oder eine ähnliche verwenden die einen Grad von mindestens IP67 gewährleistet.

### LED-VERSION:

Die Lichtquelle dieses Geräts darf nur vom Hersteller, seinem Kundendienst oder entsprechend qualifiziertem Personal ausgetauscht werden.

**Qualitätskontrolle:** Sollten Sie Reklamationen haben, wenden Sie sich an unsere Firma oder an unsere Verkaufsorganisation unter Angabe des Bestelldatums und der Kennnummer des Geräts. / Technische Änderungen vorbehalten!



Castaldi Lighting S.p.A.

via Benvenuto Cellini, 8 • 21012 - Cassano Magnago (VA) Italy • T +39 0331.706.91 • F +39 0331.706.999 • [technical@castaldirighting.it](mailto:technical@castaldirighting.it) • [www.castaldirighting.it](http://www.castaldirighting.it)